

## TECHNISCHES DATENBLATT



## KRASO® Bauherren-Komfortpaket - Boden - 90 - Basis

### Mehrsparten-Hauseinführung für nicht unterkellerte Gebäude



KRASO® Bauherren-Komfortpaket - Boden - 90  
Hier gibt es weitere Informationen.  
(Einfach QR-Code scannen!)

### Das KRASO® Bauherren-Komfortpaket - Boden - 90 ist vollständig an Ihr Bauvorhaben sowie Ihre Wünsche anpassbar!

- + Das **KRASO®** Bauherren-Komfortpaket - Boden - 90 erfüllt alle Bedürfnisse und Anforderungen von Bauherren sowie von Versorgungsunternehmen an eine **komfortable, einfache und dichte Lösung für den Netzanschluss nicht unterkellerten Gebäude**: Gas, Wasser, Strom und Telekommunikation.
- + Darüber hinaus zeichnet sich die Mehrsparten-Hauseinführung durch eine **hohe Flexibilität hinsichtlich der Spartenanzahl sowie der einzelnen Belegungen** aus.

### Weitere Vorteile:

- + Hoher Individualisierungsgrad nach Ihren Vorstellungen!
- + DVGW-Zulassung nach VP 601:  
Gas- und druckwasserdichtes Gesamtsystem bis 1 bar!
- + Gas- und geruchsdicht – hochwertig im Sinne der TA-Luft!
- + Methangasbeständig und Radondicht!
- + Dichtigkeit der **KRASO®** Vierstegdichtung zum Beton: 7 bar!  
Gas- und Druckwasserdichtigkeit des Gesamtsystems: 1 bar!
- + Flächenbündiger Einbau in der Bodenplatte – inklusive Bauzeitschutzdeckel.
- + Einfache Montage dank stabiler Aufstellvorrichtung und Sichtkontrolle der Rastmuffe.
- + Anpassbare Höhen sowohl an das Bodenplatten- als auch an das Estrichniveau.
- + Enthält alle Komponenten für einen sicheren Netzanschluss.
- + Optimale Integration in das Abdichtungskonzept dank aufgerautem Spachtelflansch.
- + Innendurchmesser Flexibles Leerrohr-System (FLS) 80 mm!

Methangasbeständig!

Sichtkontrolle der Rastmuffe

Radondicht!



## TECHNISCHES DATENBLATT



### KRASO® Bauherren-Komfortpaket - Boden - 90 - Basis - 3-fach - Strom, Wasser, Telekommunikation

#### Produktinformation

Bezeichnung	<b>KRASO®</b> Bauherren-Komfortpaket - Boden - 90 - Basis - 3-fach
Druckdichtigkeit Gesamtsystem	1,0 bar
Druckwasserdichtigkeit <b>KRASO®</b> Vierstegdichtung zum Beton	7,0 bar
Innendurchmesser Flexibles Leerrohr-System (FLS)	80 mm
Beständigkeit	Methangasbeständig

#### Prüfungen/Normen

[DVGW \(VP 601\)](#)

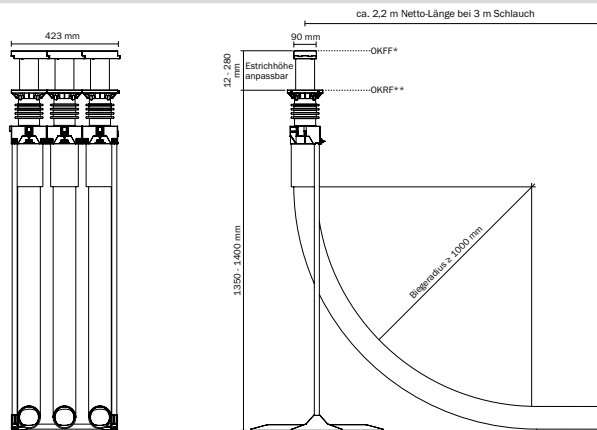
#### Lieferumfang

- Installationsset bestehend aus
  - **KRASO® BKP Dichteinsatz - Strom -**  
(stufenlose Scheibentechnik: 26 - 50 mm oder blind)
  - **KRASO® BKP Dichteinsatz - Wasser -**  
(stufenlose Scheibentechnik: 26 - 50 mm oder blind)
  - **KRASO® BKP Dichteinsatz - Telekommunikation -**  
(Durchmesser von  
5 - 8 mm bzw. 9 - 13 mm,  
3x 7-9 mm bzw. 10 - 13 mm,  
von 13 - 17 mm bzw. 18 - 21 mm)
- **KRASO® BKP Verlängerungsset**
- **KRASO® FLS 90** mit aufvulkanisierter Rastmuffe und Verschlussdeckel  
(Lieferbare Lagerlängen 3 m, 6 m, 9m, 12 m)
- Standfuß
- Standfußverlängerung
- Trägerstangenpaar
- höhenverstellbares Bodenplattenelement mit gas- und druckwasserdichter **KRASO® Vierstegdichtung**, Spachtelflansch, Sichtkontrolle für Rastmuffe und vormontiertem Bauzeitschutzdeckel
- höhenverstellbarer **KRASO® BKP Estrichaufsatz** mit Schutzdeckel und Gleitmittel
- Höhenfixierung für **KRASO® BKP Estrichaufsatz** (2 Stück)
- Montageanleitungen **KRASO®** Bauherren-Komfortpaket - Boden - 90
- **KRASO®** Zollstock

#### Optional erhältlich:

- Montageset Verdreh- und Ausreißsicherung für **Gashauseinführung Schuck DN 25**
- Montageset Verdreh- und Ausreißsicherung für **Gashauseinführung RMA DN 25**
- Montageset Verdreh- und Ausreißsicherung für **Gashauseinführung Voigt DN 25**
- Montageset Verdreh- und Ausreißsicherung für **Gashauseinführung Voigt DN 32**
- Montageset Verdreh- und Ausreißsicherung für **Gashauseinführung Burger DN 25**  
jeweils inkl. Primär- und Sekundärdichtung

#### Technische Zeichnung



Die Nettschlauchlänge errechnet sich aus der gelieferten Schlauchlänge, abzüglich ca. 0,80 m, die durch den Biegeradius verloren gehen.

#### Einsatzbereich

Für den komfortablen Netzanschluss bei nicht unterkellerten Gebäuden (Gas, Wasser, Strom und Telekommunikation)

#### Material

Vierstegdichtung	TPE
<b>KRASO® FLS 90</b>	PVC
Primärdichtung u. Sekundärdichtung	NBR

Alle Rechte an den Zeichnungen und Konstruktionen sind Eigentum der KRASO GmbH & Co. KG. •

Die Vervielfältigung und Weitergabe der Zeichnungen sowie anderweitige Nutzung bedürfen unserer schriftlichen Zustimmung.